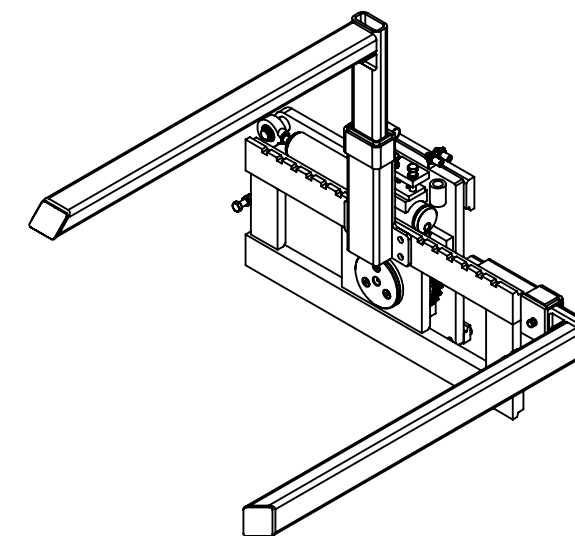
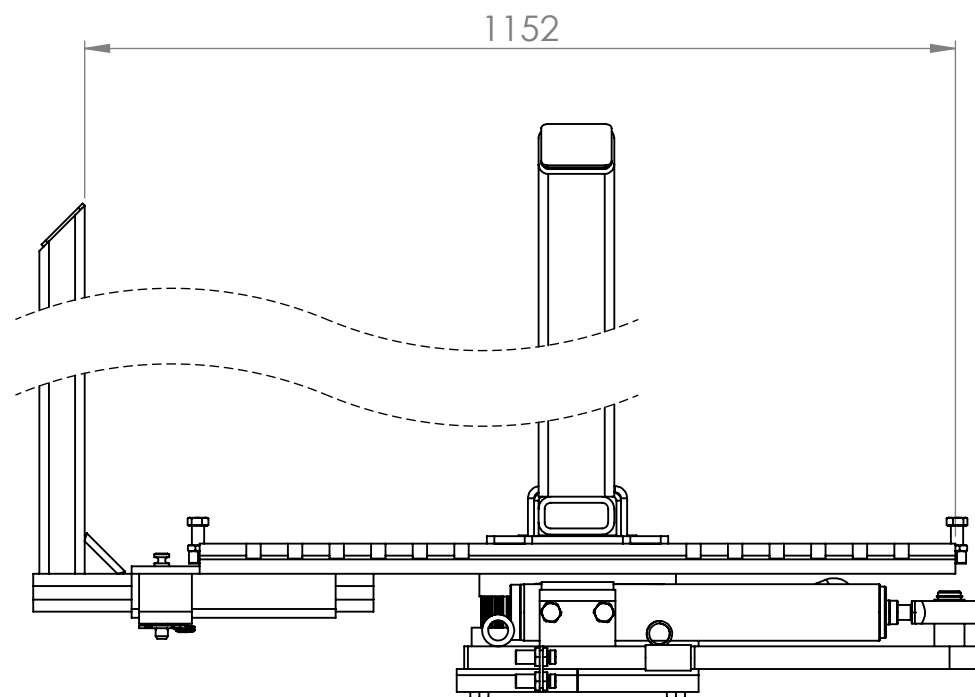
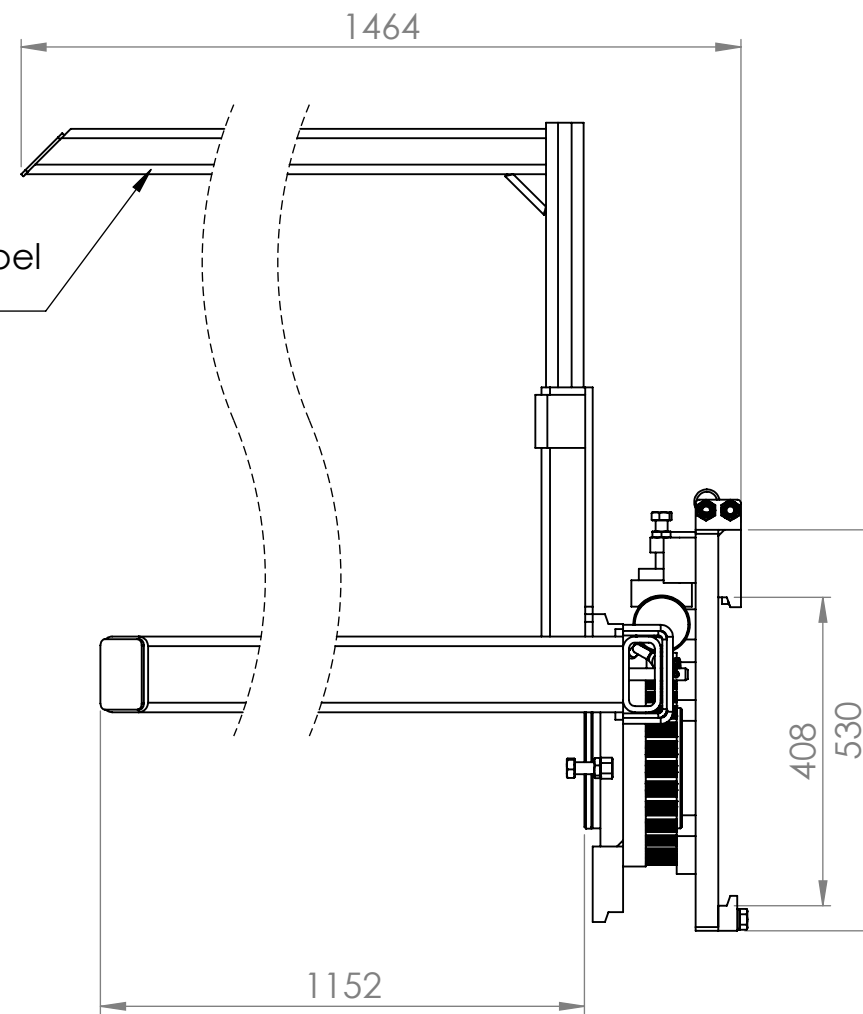


Anbausatz Obergabel
(180 001)



ART.-NR. 180000			WERKSTOFF:		ENTGRATEN UND SCHARFE KANTEN BRECHEN	
GEZEICHNET	NAME	DATUM	OBERFLÄCHE	BENENNUNG:		
HB		30.05.2016	5,29 m ²	EDG 180-407		
GEPRÜFT			GEWICHT			
			243,41 kg			
Letzte Änderung			STATUS	ZEICHNUNGSNR.		
Rev.	Datum	Name	in Bearbeitung	013493		
			 Wilsmer Straße 33, 49847 Iltterbeck Tel. 05948/9326990 Fax 05948/93269929		MASSSTAB: 1:10	ZEICHNUNG NICHT SKALIEREN
					BLATT 4 VON 4	Format A3

NICHT FREIGEBEN!