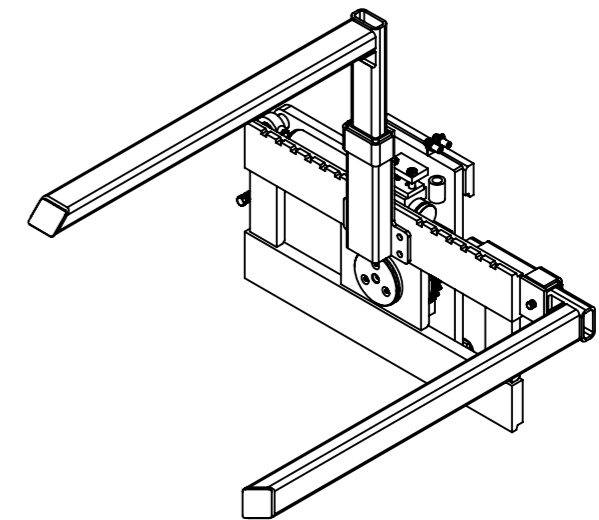
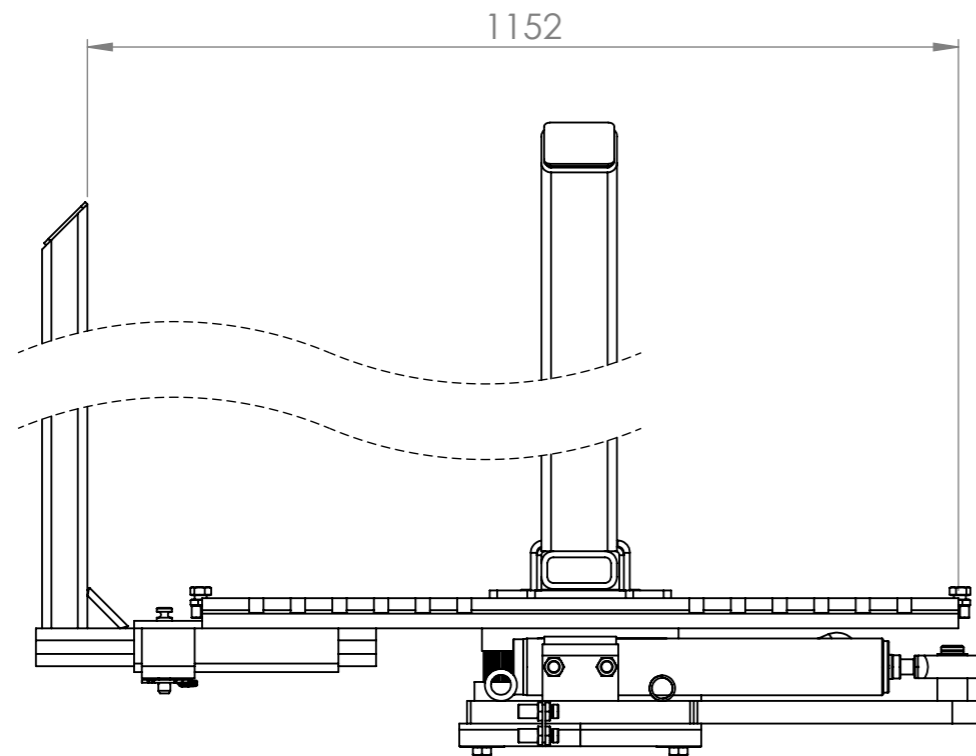
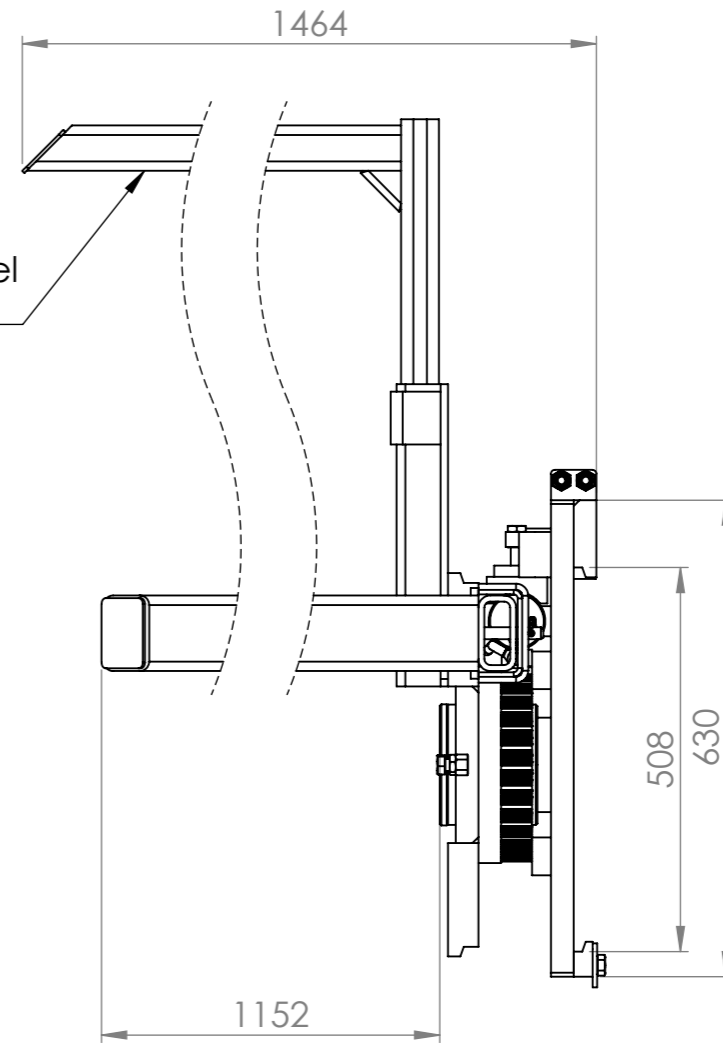


Anbausatz Obergabel
(180 001)



ART.-NR. 181000			WERKSTOFF:	ENTGRATEN UND SCHARFE KANTEN BRECHEN
GEZEICHNET	NAME	DATUM	OBERFLÄCHE	BENENNUNG: EDG 180-508
GEPRÜFT	IK	16.11.2017	5.62 m ²	
Letzte Änderung			GEWICHT	ZEICHNUNGSNR. 029096
Rev.	Datum	Name	281.44 kg	
			STATUS	MASSSTAB: 1:10 ZEICHNUNG NICHT SKALIEREN BLATT 3 VON 3 Format A3
			in Bearbeitung	
			 Wilsumer Straße 33, 49847 Iltterbeck Tel. 05948/9326990 Fax 05948/93269929	